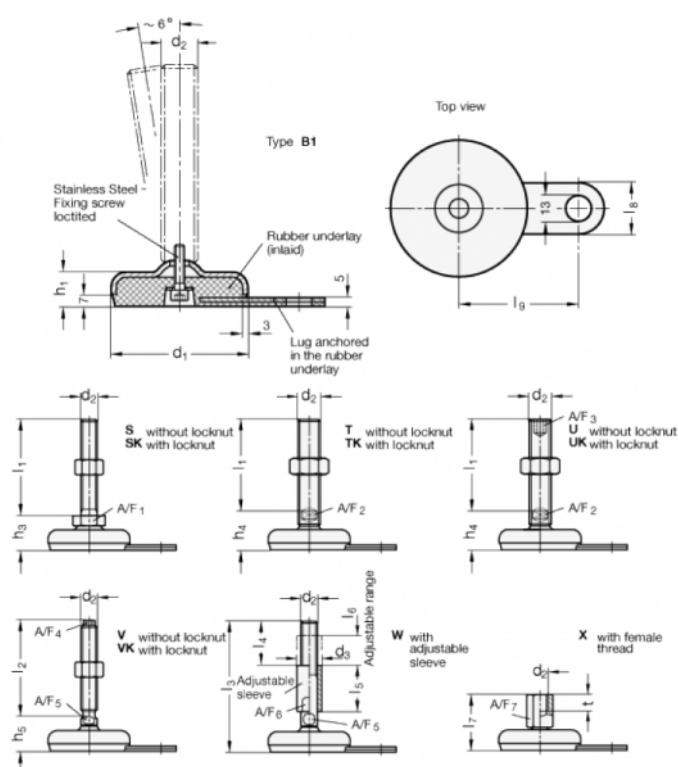


Varenummer: 2033100M20125B1V

Beskrivelse: E+G Justerfod  
GN 33-100-M20-125-B1-V, Rustfast

Note: V Uden møtrik, udvendig sekskant i toppen, spændeflade i bunden

## Mål



A/F4 = 13

I9 = 80

A/F5 = 16

d1 = 100

d2 = M20

h1 = 21

h4 = 33

I2 = 125

I8 = 30